

Χαλύβδινοι λέβητες αερίου - πετρελαίου
από 23 έως 4.652 KW



THERMOSTAHL[®]
SOLAR

HEATING AND SOLAR SYSTEMS

σειρά **ENERSAVE**



σειρά
ENERSAVE



σειρά
ENERSAVE PLUS



ΧΑΛΥΒΑΣ: Το ιδανικό υλικό για

Ο λέβητας ENERSAVE είναι προϊόν υψηλών προδιαγραφών, επισταμένης μελέτης και συσσωρευμένης εμπειρίας. Ο σχεδιασμός και η όλη κατασκευή του, είναι ένας συνδυασμός γνώσης και εμπειρίας για τον χαλύβδινο λέβητα. Ανταποκρίνεται στις νεώτερες αντιλήψεις περί κατασκευής λέβητων.



ΘΕΡΜΙΚΗ ΙΣΧΥΣ

Η νέα σειρά λέβητων ENERSAVE με 35 μοντέλα καλύπτει την περιοχή ωφέλιμης θερμικής ισχύος από 23 - 4.652 kW, δίνοντας την δυνατότητα επιλογής του πλέον κατάλληλου λέβητα για τις διαφορετικές απαιτήσεις κάθε συστήματος θέρμανσης.

ΚΑΥΣΙΜΑ

Οι λέβητες ENERSAVE λειτουργούν με πετρέλαιο θέρμανσης, σύμφωνα με το DIN 51603, με φυσικό αέριο ή υγραέριο, σύμφωνα με τις προδιαγραφές DVGW (Γερμανίας).

ΕΦΑΡΜΟΓΕΣ

Ο λέβητας ENERSAVE προορίζεται σύμφωνα με το DIN 4751 για την παραγωγή θερμού νερού (έως 105°C) στις εγκαταστάσεις κεντρικής θέρμανσης, όπως και άλλων συναφών εφαρμογών.

Η επιτρεπόμενη πίεση λειτουργίας είναι μέχρι 5 bar. Κατασκευάζονται λέβητες με πίεση λειτουργίας έως 10 bar (κατόπιν παραγγελίας).

ΠΡΟΔΙΑΓΡΑΦΕΣ

Κατασκευάζεται στις σύγχρονες εγκαταστάσεις της βιομηχανίας THERMOSTAHL σύμφωνα με τις Γερμανικές προδιαγραφές DIN 4702. Η διαδικασία παραγωγής τους βασίζεται στο Ευρωπαϊκό πρότυπο DIN EN ISO 9001, ως προς τα μηχανήματα, την κατασκευή και το έλεγχο όλων των επί μέρους εξαρτημάτων, αλλά και ως προς το εξειδικευμένο προσωπικό!

Επιπλέον η THERMOSTAHL έχει σήμανση ποιότητας προϊόντος CE από NTUA.



ΠΛΕΟΝΕΚΤΗΜΑΤΑ

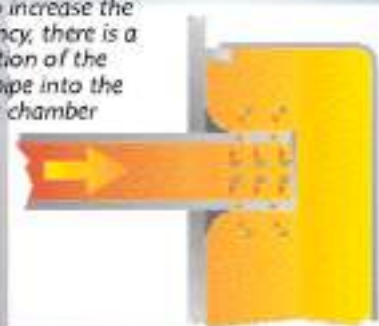
- Στιβαρή κατασκευή.
- Αξιοπιστία στις αποδόσεις.
- Εξοικονόμηση ενέργειας.
- Φιλικό προς το περιβάλλον.
- Άψογο design.
- Άνοιγμα πόρτας προς τα δεξιά ή προς τα αριστερά.
- Ευκολία στην συντήρηση.
- Υπερπρεστικός θάλαμος καύσεως.
- Πλούσια θερμαινόμενη επιφάνεια.
- Τριών διαδρομών καυσαερίων.
- Υψηλός βαθμός απόδοσης $\geq 91\%$.
- Ομοιόμορφη θερμική επιφάνεια.
- Χαμηλή εκπομπή ρύπων ($180^{\circ}\text{C} - 200^{\circ}\text{C}$).
- Αθόρυβη λειτουργία.
- Μακροχρόνια λειτουργία χωρίς προβλήματα



ΑΡΧΗ ΛΕΙΤΟΥΡΓΙΑΣ

Βασίζεται στην αντίθεση που δημιουργείται από την επιστρεφόμενη φλόγα μέσα στον θάλαμο καύσεως (PRESURISE), και την μετάδοση της θερμότητας με ακτινοβολία. Τα καυσαέρια αντιστρέφουν την πορεία τους στον πυθμένα του φλογοθάλαμου και περιβάλλουν έτσι την φλόγα σε όλο το μήκος της. Με τον τρόπο αυτό η φλόγα δεν έρχεται σε επαφή με τα ελάσματα που περιβάλλουν τον φλογοσωλήνα. Τα καυσαέρια άγονται στην 3η διαδρομή προς τον καπνοθάλαμο μέσω των φλογαυλίων στους οποίους εναποθέτουν την θερμοπεριεκτικότητά τους με αγωγιμότητα.

In order to avoid condensates and to increase the efficiency, there is a projection of the flamepipe into the smoke chamber

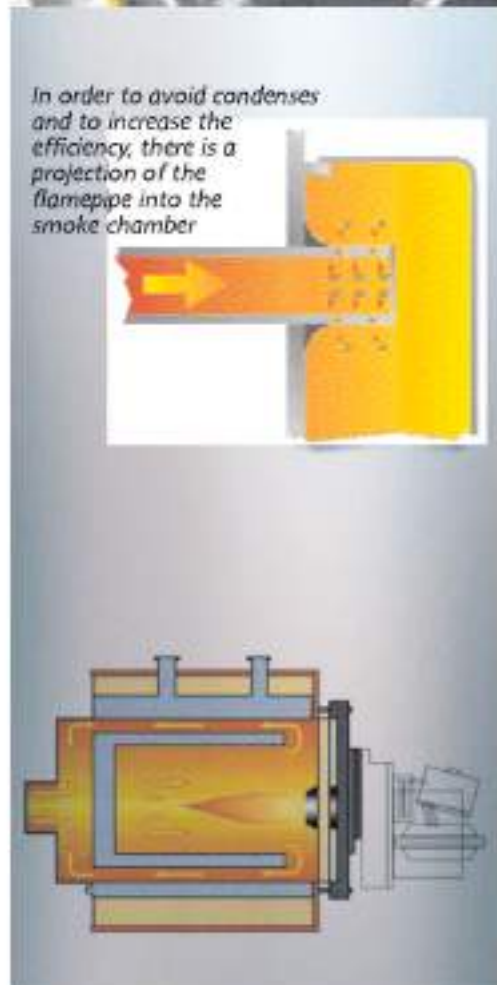


ΑΠΟΔΟΣΗ

Η **τέλεια καύση** (πάνω από 90% βαθμός απόδοσης) εξασφαλίζει εξοικονόμηση στα καύσιμα και ελάχιστες εκπομπές ρύπων, με υψηλό CO_2 (14%), μηδενικό CO , χαμηλό δείκτη αιθάλης (BACHARAH<0,5) και χαμηλή εκπομπή NO_x Bacharah (<120 mg/kWh), δηλαδή καθαρό περιβάλλον.

ΚΑΤΑΣΚΕΥΗ

Ο λέβητας THERMOSTAHL είναι οριζόντιος, αεριαυλωτός υψηλής αντίθεσης. Είναι κατασκευασμένος έτσι ώστε όλα τα προσβαλλόμενα από την φλόγα τμήματα να είναι υδρόψυκτα. Οι διαστάσεις του θαλάμου καύσεως, η διάταξη, ο αριθμός και η διατομή των φλογαυλίων, η ειδική σχεδίαση των επιβραδυντών καυσαερίων και η ισχυρή εξωτερική μόνωση του λέβητα, έχουν μελετηθεί έτσι ώστε να γίνεται μια **πλήρης εκμετάλλευση της θερμότητας καύσεως, με τις ελάχιστες δυνατές απώλειες**. Τέλος κάθε λέβητας ξεχωριστά δοκιμάζεται σε υδραυλική πίεση 6 bar τουλάχιστον, για έλεγχο αντοχής και στεγανότητας.



ΚΟΠΗ - ΣΥΓΚΟΛΛΗΣΗ

Η κοπή των ελασμάτων γίνεται με ιονισμό του πεπιεσμένου αέρα (μέθοδος PLASMA), με παντογράφο ψηφιακής καθοδήγησης. Οι συγκολλήσεις των λέβητων THERMOSTAHL γίνονται με ρομπότ (μέθοδος MIG-MAG), με μηχανικές παλμικών ρευμάτων. Η ποιότητα των συγκολλήσεων ελέγχεται βάσει του DIN 8563, κατηγορίας AS ή AK. Υλικά συγκολλήσεως: σύρμα DIN 8559, αέριο EN 439 (M21).



ΥΛΙΚΑ ΚΑΤΑΣΚΕΥΗΣ

Λαμαρίνα θερμής έλασης, St 37 - 2, DIN 17100.
 Τούμπα τύπου MANNESMANN, St 35 DIN 1629 χωρίς ραφή.
 Επιβραδυντές καυσαερίων INOX AISI 304.
 Πυρίμαχο υλικό πόρτας: PLICAST - LW - MIX - 124 (PLIBRICO).



ΕΥΚΟΛΙΑ ΣΥΝΤΗΡΗΣΗΣ

Η πόρτα του λέβητα **ENERSAVE** ανοίγει προς τα δεξιά ή αριστερά, έτσι ώστε να υπάρχει ευχέρεια πρόσβασης στον θάλαμο καύσης για καθαρισμό, και φέρει υαλοφράκτη (PYREX) οπή επιθεώρησης φλόγας. Ο καπνοθάλαμος είναι βιδωτός και φέρει ειδική θυρίδα καθαρισμού που λειτουργεί και σαν εκτονωτική θυρίδα.

ΕΓΓΥΗΣΗ

Ο χάλυβας που χρησιμοποιείται στους λέβητες THERMOSTAHL είναι εξαιρετικής ποιότητας, έτσι ώστε ο λέβητας να είναι μεγάλης διάρκειας ζωής. Τα πέντε χρόνια εγγύησης δίνουν την δυνατότητα επισκευής ή αντικατάστασης του λέβητα, κατά το παραπάνω χρονικό διάστημα σε περίπτωση που διαπιστωθεί κάποιο ελάττωμα στην κατασκευή ή στα υλικά, εφ' όσον αναγνωριστεί από την THERMOSTAHL.



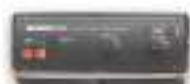
ΠΙΝΑΚΑΣ

Ο λέβητας ENERSAVE συνοδεύεται από τον πίνακα οργάνων που είναι εξοπλισμένος με όλα τα απαραίτητα εμβλατιζόμενα όργανα.

Ειδικώτερα περιλαμβάνει:

- γενικό διακόπτη
- θερμοστάτη ασφαλείας
- θερμοστάτη καυστήρα
- θερμοστάτη κυκλοφορητή
- θερμομέτρο και ρυθνίες λειτουργίας

Υπάρχει πρόβλεψη για επιπλέον τοποθέτηση όλων των αυτοματισμών ενός σύγχρονου λέβητοστασίου, με ηλεκτρονική συσκευή αντιστάθμισης.



ΜΟΝΩΣΗ

Ο λέβητας THERMOSTAHL φέρει ισχυρή μόνωση από υαλοβάμβακα με επένδυση αλουμινίου, για τον περιορισμό των θερμικών απωλειών ακτινοβολίας.



Technical Characteristics

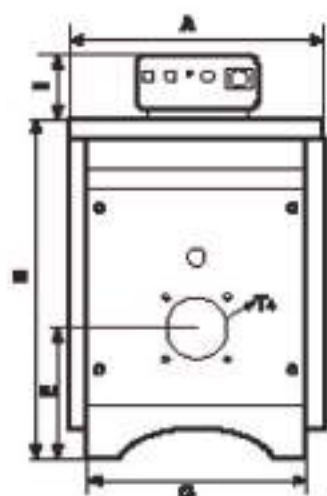
Boiler type	Nominal power		Power range	Back pressure	Combustion chamber volume	Heated volume	Initial pressure	Water capacity	Weight	Maximum working pressure
	KW	Mush								
serie ENERSAVE										
EN 23	23,2	20	15 - 20	2 - 4	24	0,9	20	36	136	4
EN 35	34,9	30	20 - 30	2 - 4	24	1,0	20	41	142	4
EN 47	46,5	40	30 - 40	2 - 4	32	1,4	20	51	156	4
EN 58	58,1	50	40 - 50	4 - 6	40	1,6	30	61	172	4
EN 69	68,8	60	50 - 60	4 - 6	48	2,0	30	71	185	4
EN 81	81,4	70	60 - 70	4 - 6	52	2,2	40	102	220	4
EN 93	93,0	80	70 - 80	6 - 10	63	2,6	50	112	243	4
EN 116	116,3	100	80 - 100	7 - 12	78	3,1	60	122	269	4
EN 140	139,5	120	100 - 120	7 - 12	91	3,6	70	134	291	4
EN 160	162,8	140	120 - 140	8 - 16	144	4,1	80	214	382	4
EN 190	186,0	160	140 - 160	8 - 16	161	4,6	90	246	412	4
EN 210	209,3	180	160 - 180	10 - 20	174	5,1	100	266	439	4
EN 230	233	200	180 - 200	10 - 20	205	6,0	120	284	462	4
EN 260	256	220	200 - 220	10 - 20	206	6,2	130	372	605	4
EN 290	291	250	220 - 250	10 - 20	263	7,4	150	455	670	4
EN 350	349	300	250 - 300	20 - 30	320	8,7	180	528	735	4
EN 400	407	350	300 - 350	20 - 30	370	10,0	180	601	800	4
EN 460	465	400	350 - 400	20 - 30	444	12,0	220	580	1.230	4
EN 520	523	450	400 - 450	20 - 30	518	12,7	230	729	1.290	4
EN 580	581	500	450 - 500	20 - 30	518	13,2	230	704	1.350	4
EN 700	698	600	500 - 600	20 - 30	555	15,3	250	763	1.480	4
EN 800	814	700	600 - 700	30 - 40	665	17,3	300	824	1.620	4
EN 930	930	800	700 - 800	30 - 40	775	19,3	320	885	1.720	4
EN 1.050	1.047	900	800 - 900	30 - 40	986	21,2	350	1.235	2.420	5
EN 1.160	1.163	1.000	900 - 1.000	30 - 40	986	22,5	370	1.180	2.580	5
EN 1.500	1.453	1.300	1.000 - 1.300	30 - 40	1.182	27,3	400	1.330	2.600	5
EN 1.750	1.745	1.500	1.300 - 1.500	40 - 60	1.360	33,5	400	1.640	2.920	5
EN 1.900	1.919	1.650	1.500 - 1.650	40 - 60	1.585	36,3	420	1.790	3.170	5
EN 2.100	2.093	1.800	1.650 - 1.800	40 - 60	1.810	39,1	450	1.950	3.300	5
EN 2.300	2.326	2.000	1.800 - 2.000	40 - 60	2.185	48,1	470	2.590	4.580	5
EN 2.700	2.675	2.300	2.000 - 2.300	40 - 60	2.785	50,5	490	2.710	4.820	5
EN 2.900	2.887	2.500	2.300 - 2.500	50 - 70	3.273	59,5	500	2.950	5.480	5
EN 3.500	3.480	3.000	2.500 - 3.000	50 - 70	3.273	61,8	500	2.870	5.720	5
EN 4.000	4.070	3.500	3.000 - 3.500	50 - 70	3.767	70,2	520	3.110	6.320	5
EN 4.650	4.652	4.000	3.500 - 4.000	50 - 70	4.298	78,5	520	3.350	6.980	5
serie ENERSAVE-PLUS										
EN-PLUS 23	23,2	20	15 - 20	2 - 4	32	1,4	20	51	156	4
EN-PLUS 35	34,9	30	20 - 30	2 - 4	40	1,6	30	61	172	4
EN-PLUS 47	46,5	40	30 - 40	4 - 6	48	2,0	30	71	185	4
EN-PLUS 58	58,1	50	40 - 50	4 - 6	56	2,4	35	79	188	4
EN-PLUS 69	68,8	60	50 - 60	5 - 7	52	2,4	40	96	230	4
EN-PLUS 81	81,4	70	60 - 70	5 - 7	63	2,8	50	106	255	4
EN-PLUS 93	93,0	80	70 - 80	6 - 10	78	3,3	60	116	285	4
EN-PLUS 116	116,3	100	80 - 100	7 - 12	91	3,8	70	126	305	4
EN-PLUS 140	139,5	120	100 - 120	8 - 16	144	4,4	80	202	397	4
EN-PLUS 160	162,8	140	120 - 140	8 - 16	161	4,9	90	234	427	4
EN-PLUS 190	186	160	140 - 160	10 - 20	174	5,4	100	254	459	4
EN-PLUS 210	209,3	180	160 - 180	10 - 20	205	6,4	120	270	484	4
EN-PLUS 230	233	200	180 - 200	10 - 20	218	6,6	125	288	503	4
EN-PLUS 260	256	220	200 - 220	15 - 25	206	6,7	130	350	625	4
EN-PLUS 290	291	250	220 - 250	15 - 25	263	7,9	150	435	690	4
EN-PLUS 350	349	300	250 - 300	25 - 35	320	9,3	180	505	760	4
EN-PLUS 400	407	350	300 - 350	25 - 35	370	10,5	200	572	825	4
EN-PLUS 460	465	400	350 - 400	25 - 35	444	12,7	220	551	1.260	4
EN-PLUS 520	523	450	400 - 450	25 - 35	518	13,4	230	695	1.320	4
EN-PLUS 580	581	500	450 - 500	25 - 35	518	14,1	240	668	1.370	4
EN-PLUS 700	698	600	500 - 600	25 - 35	555	16,2	260	724	1.540	4
EN-PLUS 800	814	700	600 - 700	40 - 50	665	18,5	300	780	1.680	4
EN-PLUS 930	930	800	700 - 800	40 - 50	775	20,5	320	845	1.820	4
EN-PLUS 1.050	1.047	900	800 - 900	40 - 50	986	22,4	350	1.180	2.530	5
EN-PLUS 1.160	1.163	1.000	900 - 1.000	40 - 50	986	24,1	370	1.130	2.680	5
EN-PLUS 1.500	1.453	1.300	1.000 - 1.300	40 - 50	1.182	29,0	400	1.270	2.790	5
EN-PLUS 1.750	1.745	1.500	1.300 - 1.500	50 - 60	1.360	35,6	400	1.590	3.040	5
EN-PLUS 1.900	1.919	1.650	1.500 - 1.650	50 - 60	1.585	38,9	420	1.740	3.200	5
EN-PLUS 2.100	2.093	1.800	1.650 - 1.800	50 - 60	1.810	42,7	450	1.900	3.540	5
EN-PLUS 2.300	2.326	2.000	1.800 - 2.000	50 - 60	2.185	50,3	470	2.490	4.820	5
EN-PLUS 2.700	2.675	2.300	2.000 - 2.300	50 - 60	2.785	53,4	490	2.600	5.050	5
EN-PLUS 2.900	2.887	2.500	2.300 - 2.500	60 - 70	3.273	62,2	500	2.850	5.730	5
EN-PLUS 3.500	3.480	3.000	2.500 - 3.000	60 - 70	3.273	66,7	500	2.750	5.990	5
EN-PLUS 4.000	4.070	3.500	3.000 - 3.500	60 - 70	3.767	75,0	520	2.980	6.580	5
EN-PLUS 4.650	4.652	4.000	3.500 - 4.000	60 - 70	4.298	83,9	520	3.230	7.240	5

- The above dimensions are indicative and it is possible that they change in the future without warning, if new improvements require it.
- Boiler weights are estimated for empty boiler (without water) and with a door panelled by fireproof cement (not ceramic fibres).
- There are boilers for working pressure up to 10 bar (PRESS serie).

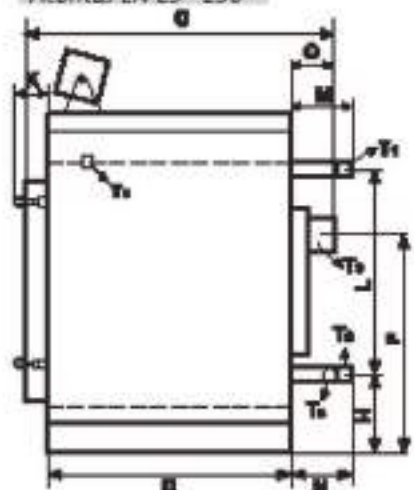
Διαστάσεις

Νέα σειρά	4	7	5	2	1	7	2	11	1	4	3	11	15	17	11/2	11/2	10	10	10
	mm	mm	mm	mm	mm	mm	mm	mm	mm	mm	mm	mm	mm	mm	mm	mm	mm	mm	mm
σειρά ENERSAVE																			
EN 23	700	875	700	410	425	530	595	100	163	150	560	190	220	170	11"	139	106	5"	5"
EN 35	700	875	700	410	425	530	595	190	163	150	560	190	220	170	11"	139	106	5"	5"
EN 47	700	875	800	510	425	530	595	190	163	150	560	190	220	170	11"	139	106	5"	5"
EN 58	700	875	900	610	425	530	595	190	163	150	560	190	220	170	11"	139	132	5"	5"
EN 69	700	875	1.000	710	425	530	595	190	163	150	560	190	220	170	11"	139	132	5"	5"
EN 81	790	1.015	1.010	660	495	635	685	250	163	150	650	190	220	180	11"	159	132	5"	5"
EN 93	790	1.015	1.110	760	495	635	685	250	163	150	650	190	220	180	11"	159	132	5"	5"
EN 116	790	1.015	1.210	860	495	635	685	250	163	150	650	190	220	180	2"	159	132	5"	5"
EN 140	790	1.015	1.310	960	495	635	685	250	163	150	650	190	220	180	2"	159	132	5"	5"
EN 160	900	1.110	1.350	965	540	655	795	230	163	170	730	250	240	240	2"	193	151	5"	5"
EN 190	900	1.110	1.450	1.065	540	655	795	230	163	170	730	250	240	240	2"	193	151	5"	5"
EN 210	900	1.110	1.550	1.165	540	655	795	230	163	170	730	250	240	240	2 1/2"	193	151	5"	5"
EN 230	900	1.110	1.700	1.315	540	655	795	230	163	170	730	250	240	240	2 1/2"	193	151	5"	5"
EN 260	1.040	1.240	1.600	1.060	640	790	950	220	163	250	680	190	160	270	2 1/2"	244	185	11"	5"
EN 290	1.040	1.240	1.850	1.310	640	790	950	220	163	250	930	190	160	270	2 1/2"	244	185	11"	5"
EN 350	1.040	1.240	2.100	1.560	640	790	950	220	163	250	1.180	190	160	270	3"	293	185	11"	5"
EN 400	1.040	1.240	2.350	1.810	640	790	950	220	163	250	1.430	190	160	270	3"	293	185	11"	5"
EN 460	1.290	1.545	2.050	1.340	750	980	1.170	290	163	330	750	300	120	450	DN 100	343	260	11"	5"
EN 520	1.290	1.545	2.300	1.590	750	980	1.170	290	163	330	1.000	300	120	450	DN 100	343	260	11"	5"
EN 580	1.290	1.545	2.500	1.590	750	980	1.170	290	163	330	1.000	300	120	450	DN 100	343	260	11"	5"
EN 700	1.290	1.545	2.550	1.840	750	980	1.170	290	163	330	1.250	300	120	450	DN 100	343	260	11"	5"
EN 800	1.290	1.545	2.800	2.090	750	980	1.170	290	163	330	1.500	300	120	450	DN 125	343	260	11"	5"
EN 930	1.290	1.545	3.050	2.340	750	980	1.170	290	163	330	1.750	300	120	450	DN 125	343	260	11"	5"
EN 1.050	1.540	1.935	2.850	1.850	960	1.000	1.420	340	163	400	1.050	400	140	640	DN 125	395	340	11"	5"
EN 1.160	1.540	1.935	2.850	1.850	960	1.000	1.420	340	163	400	1.050	400	140	640	DN 125	395	340	11"	5"
EN 1.500	1.540	1.935	3.100	2.100	960	1.000	1.420	340	163	400	1.300	400	140	640	DN 150	483	340	11"	5"
EN 1.750	1.540	1.935	3.600	2.600	960	1.000	1.420	340	163	400	1.800	400	140	640	DN 150	483	340	11"	5"
EN 1.900	1.540	1.935	3.800	2.850	960	1.000	1.420	340	163	400	2.050	400	140	640	DN 150	483	340	11"	5"
EN 2.100	1.540	1.935	4.100	3.100	960	1.000	1.420	340	163	400	2.300	400	140	640	DN 150	483	340	11"	5"
EN 2.300	1.940	2.235	3.700	2.600	1.250	1.500	1.850	420	163	360	1.800	450	160	780	DN 200	581	380	11"	5"
EN 2.700	1.940	2.235	3.700	2.600	1.250	1.500	1.850	420	163	360	1.800	450	160	780	DN 200	581	380	11"	5"
EN 3.900	1.940	2.235	4.200	3.100	1.250	1.500	1.850	420	163	420	2.300	450	160	780	DN 200	645	380	11"	5"
EN 3.500	1.940	2.235	4.200	3.100	1.250	1.500	1.850	420	163	420	2.300	450	160	780	DN 200	645	380	11"	5"
EN 4.000	1.940	2.235	4.700	3.600	1.250	1.500	1.850	420	163	420	2.800	450	160	780	DN 200	645	410	11"	5"
EN 4.650	1.940	2.235	5.200	4.100	1.250	1.500	1.850	420	163	420	3.300	450	160	780	DN 200	645	410	11"	5"
σειρά ENERSAVE-PLUS																			
EN-PLUS 23	700	875	800	510	425	530	595	100	163	150	560	190	220	170	11"	139	106	5"	5"
EN-PLUS 35	700	875	900	610	425	530	595	190	163	150	560	190	220	170	11"	139	106	5"	5"
EN-PLUS 47	700	875	1.000	710	425	530	595	190	163	150	560	190	220	170	11"	139	132	5"	5"
EN-PLUS 58	700	875	1.100	810	425	530	595	190	163	150	560	190	220	170	11"	139	132	5"	5"
EN-PLUS 69	790	1.015	1.010	660	495	635	685	250	163	150	650	190	220	180	11"	159	132	5"	5"
EN-PLUS 81	790	1.015	1.110	760	495	635	685	250	163	150	650	190	220	180	11"	159	132	5"	5"
EN-PLUS 93	790	1.015	1.210	860	495	635	685	250	163	150	650	190	220	180	2"	159	132	5"	5"
EN-PLUS 116	790	1.015	1.310	960	495	635	685	250	163	150	650	190	220	180	2"	159	132	5"	5"
EN-PLUS 140	900	1.110	1.350	965	540	655	795	230	163	170	730	250	240	240	2"	193	151	5"	5"
EN-PLUS 160	900	1.110	1.450	1.065	540	655	795	230	163	170	730	250	240	240	2"	193	151	5"	5"
EN-PLUS 190	900	1.110	1.550	1.165	540	655	795	230	163	170	730	250	240	240	2 1/2"	193	151	5"	5"
EN-PLUS 210	900	1.110	1.700	1.315	540	655	795	230	163	170	730	250	240	240	2 1/2"	193	151	5"	5"
EN-PLUS 230	900	1.110	1.800	1.415	540	655	795	230	163	170	730	250	240	240	2 1/2"	193	151	5"	5"
EN-PLUS 260	1.040	1.240	1.600	1.060	640	790	950	220	163	250	680	190	160	270	2 1/2"	244	185	11"	5"
EN-PLUS 290	1.040	1.240	1.850	1.310	640	790	950	220	163	250	930	190	160	270	2 1/2"	244	185	11"	5"
EN-PLUS 350	1.040	1.240	2.100	1.560	640	790	950	220	163	250	1.180	190	160	270	3"	293	185	11"	5"
EN-PLUS 400	1.040	1.240	2.350	1.810	640	790	950	220	163	250	1.430	190	160	270	3"	293	185	11"	5"
EN-PLUS 460	1.290	1.545	2.050	1.340	750	980	1.170	290	163	330	750	300	120	450	DN 100	343	260	11"	5"
EN-PLUS 520	1.290	1.545	2.300	1.590	750	980	1.170	290	163	330	1.000	300	120	450	DN 100	343	260	11"	5"
EN-PLUS 580	1.290	1.545	2.500	1.590	750	980	1.170	290	163	330	1.000	300	120	450	DN 100	343	260	11"	5"
EN-PLUS 700	1.290	1.545	2.550	1.840	750	980	1.170	290	163	330	1.250	300	120	450	DN 100	343	260	11"	5"
EN-PLUS 800	1.290	1.545	2.800	2.090	750	980	1.170	290	163	330	1.500	300	120	450	DN 125	343	260	11"	5"
EN-PLUS 930	1.290	1.545	3.050	2.340	750	980	1.170	290	163	330	1.750	300	120	450	DN 125	343	260	11"	5"
EN-PLUS 1.050	1.540	1.935	2.850	1.850	960	1.000	1.420	340	163	400	1.050	400	140	640	DN 125	395	340	11"	5"
EN-PLUS 1.160	1.540	1.935	2.850	1.850	960	1.000	1.420	340	163	400	1.050	400	140	640	DN 125	395	340	11"	5"
EN-PLUS 1.500	1.540	1.935	3.100	2.100	960	1.000	1.420	340	163	400	1.300	400	140	640	DN 150	483	340	11"	5"
EN-PLUS 1.750	1.540	1.935	3.600	2.600	960	1.000	1.420	340	163	400	1.800	400	140	640	DN 150	483	340	11"	5"
EN-PLUS 1.900	1.540	1.935	3.800	2.850	960	1.000	1.420	340	163	400	2.050	400	140	640	DN 150	483	340	11"	5"
EN-PLUS 2.100	1.540	1.935	4.100	3.100	960	1.000	1.420	340	163	400	2.300	400	140	640	DN 150	483	340	11"	5"
EN-PLUS 2.300	1.940	2.235	3.700	2.600	1.250	1.500	1.850	420	163	360	1.800	450	160	780	DN 200	581	380	11"	5"
EN-PLUS 2.700	1.940	2.235	3.700	2.600	1.250	1.500	1.850	420	163	360	1.800	450	160	780	DN 200	581	380	11"	5"
EN-PLUS 3.900	1.940	2.235	4.200	3.100	1.250	1.500	1.850	420	163	420	2.300	450	160	780	DN 200	645	380	11"	5"
EN-PLUS 3.500	1.940	2.235	4.200	3.100	1.250	1.500	1.850	420	163	420	2.300	450	160	780	DN 200	645	380	11"	5"
EN-PLUS 4.000	1.940	2.235	4.700	3.600	1.250	1.500	1.850	420	163	420	2.800	450</							

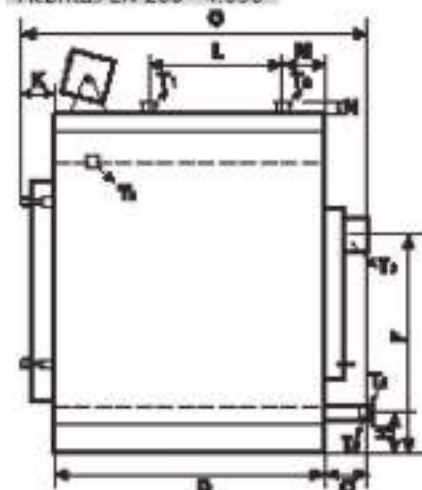
Διαστάσεις



Λέβητας EN 23 - 230



Λέβητας EN 260 - 4.650

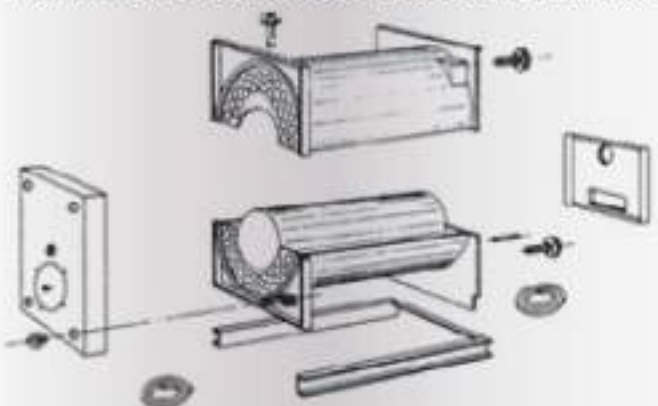


ΕΜΦΑΝΙΣΗ

Ο μοντέρνος σχεδιασμός του λέβητα THERMOSTAHL εκφράζει αισθητικά και λειτουργικά τον σύγχρονο τρόπο σκέψης στην κατασκευή λέβητων. Φέρει μεταλλικά καλύμματα βαμμένα με ηλεκτροστατική βαφή, που προσαρμόζονται ταχύτητα στο σώμα του λέβητα, και συνδυάζουν έτσι την ποιότητα με την άμεση εμφάνιση.



ΣΥΝΑΡΜΟΛΟΓΟΥΜΕΝΟΙ ΛΕΒΗΤΕΣ MODULAR-F

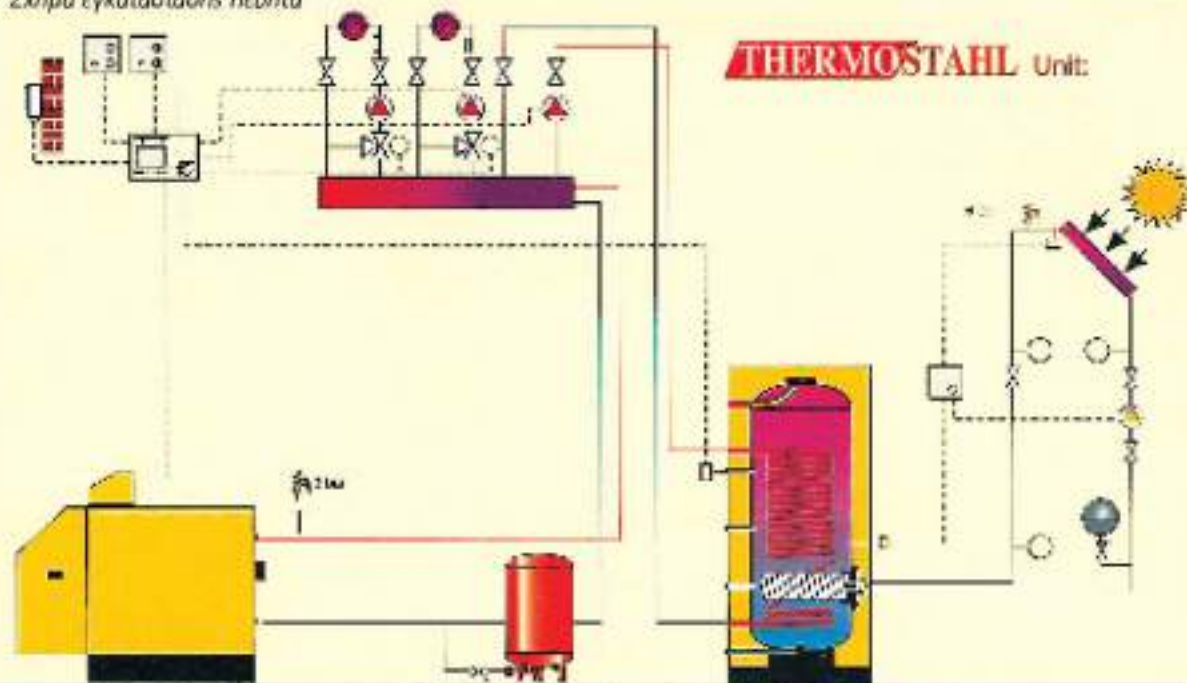


ΔΙΑΙΡΟΥΜΕΝΟΙ ΛΕΒΗΤΕΣ MODULAR-X



Εξοπλισμός σύγχρονης τεχνολογίας

Σχήμα εγκατάστασης λέβητα



Εκπαίδευση στην πράξη



Αίθουσα κατάρτιση



Αίθουσα παραγωγής - λέβητες σε λειτουργία



Εργοστάσιο 1



Εργοστάσιο 2



THERMOSTAHL SOLAR®

HEATING + SOLAR TECHNOLOGIES FOR THE ENVIRONMENT

N. Αγχιάλος Θεσσαλονίκη - Τ.Θ. 1194, Τ.Κ. 570 08

Τηλ: 2310.722073, 710810, 710811 | Φαξ: 2310.722074

e-shop: www.thermostahlsolar.com | email: info@thermostahlsolar.com



Αντιπρόσωπος :